

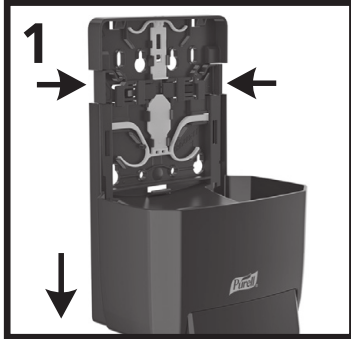


PURELL® ES4 Soap & Sanitizer Dispenser Instalación e instrucciones de uso

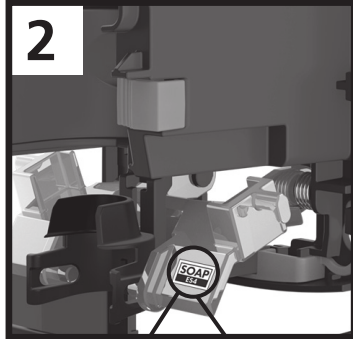
Antes de instalar y usar el dispensador, lea todas las instrucciones detenidamente.

Instalación del dispensador

Si la instalación se realiza con tornillos para pared



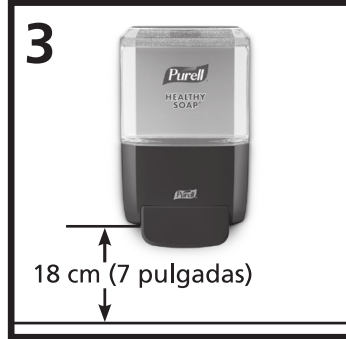
Abra el dispensador pulsando los botones de liberación en el lateral del dispensador y deslice la cubierta delantera hacia abajo.



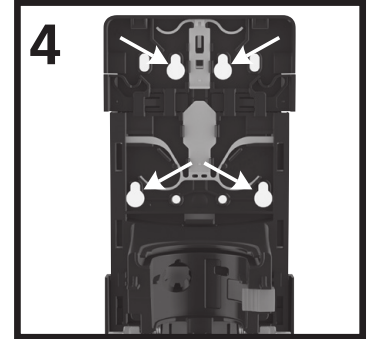
**JABÓN
ES4**

**ANTISÉPTICO
ES4**

Consulte la etiqueta en el interior del dispensador antes de la instalación.
ES4 SOAP (JABÓN ES4) = dispensador de jabón
ES4 SAN (ANTISÉPTICO ES4) = dispensador de antiséptico para manos

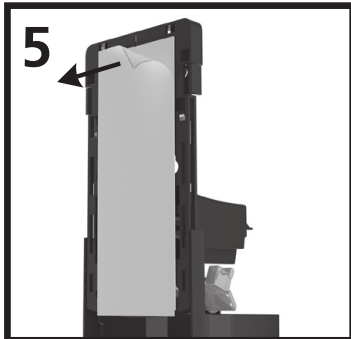


Instale el dispensador con un espacio libre de al menos 18 cm (7 pulgadas) por encima de la encimera, para posibilitar el servicio de rutina.

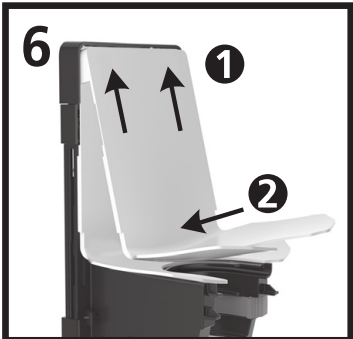


Perfore la cinta adhesiva en la placa posterior del dispensador para marcar y perforar cuatro orificios con un taladro de 6,35 mm (1/4 pulgada). Use la fijación para pared que se suministra y los tornillos n.º 10 x 25,4 mm (1 pulgada), para fijar el dispensador en su lugar teniendo cuidado de no ajustar demasiado. Se recomienda usar 4 tornillos. Si solo es posible usar dos, deben usarse los dos orificios superiores. **Se muestran los orificios recomendados.**

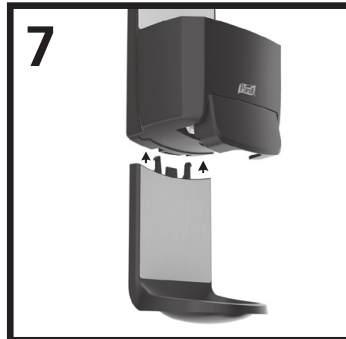
Si la instalación se realiza con cinta adhesiva



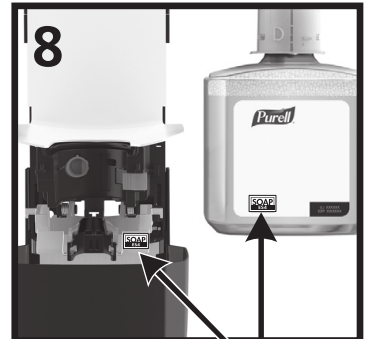
Limpie la superficie de instalación con una almohadilla humedecida con alcohol. Espere 60 segundos hasta que la superficie se seque; luego, despegue el papel de la cinta adhesiva de instalación y presione el dispensador firmemente contra la pared durante 10 segundos. Para una máxima adhesión, espere 24 horas antes de recargar o usar el dispensador.



Adhiera la placa posterior ejerciendo presión sobre las dos esquinas superiores y la sección central de la parte inferior. Los chasquidos audibles confirmarán que la instalación está correcta.

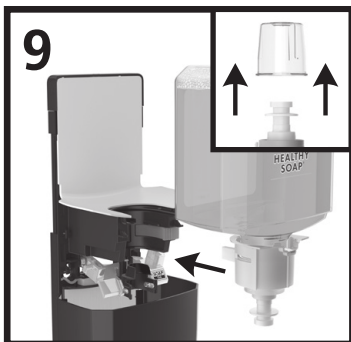


Instale el protector de piso y pared SHIELD™ en la parte inferior del dispensador; para ello, alinee las lengüetas de plástico que se encuentran en el protector Shield con las ranuras del dispensador, y deslice hacia arriba hasta que las lengüetas encajen a presión. (El protector Shield viene incluido con los sistemas de antisépticos y puede pedirse para los sistemas de jabón). Protector de piso y pared SHIELD 7745-WHT-18, blanco Protector de piso y pared SHIELD 7745-GPH-18, grafito



La etiqueta de la recarga debe coincidir con la etiqueta del dispensador.

**JABÓN
ES4**

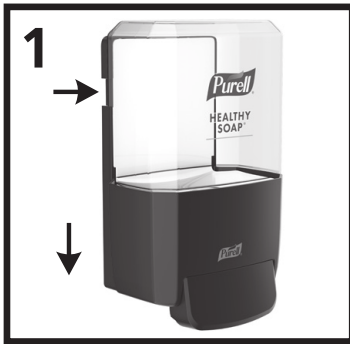


Retire la tapa de la recarga y empuje la recarga nueva hacia el dispensador hasta que encaje a presión. Cierre la cubierta del dispensador.

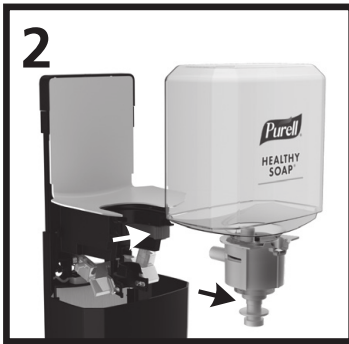


Coloque la mano en el medio de la barra y empuje varias veces para preparar la recarga. El producto se dispensará a medida que se presione la barra.

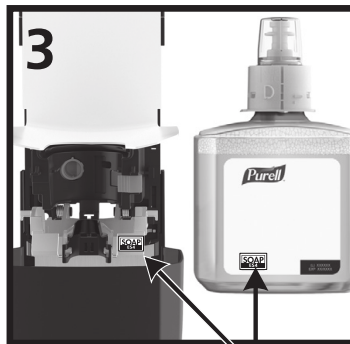
Reposición de la recarga



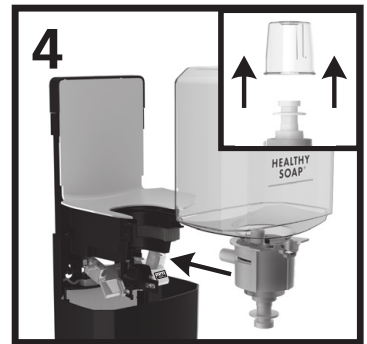
Abra el dispensador pulsando los botones de liberación en el lateral del dispensador y deslice la cubierta delantera hacia abajo.



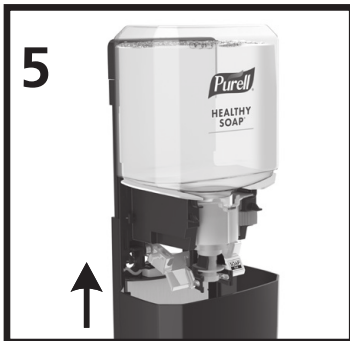
Pulse el botón de liberación **verde** y retire el contenedor de recarga vacío.



La etiqueta de la recarga debe coincidir con la etiqueta del dispensador.



Retire la tapa de la recarga y empuje la recarga nueva hacia el dispensador hasta que encaje a presión.

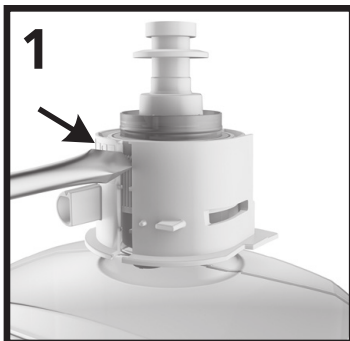


Cierre la cubierta del dispensador.



Coloque la mano en el medio de la barra y empuje. El producto se dispensará a medida que se presione la barra.

Deshecho/Reciclado



Inserte un destornillador de hoja plana en las ranuras del cuello del contenedor de recarga y gire para separar el cuello de este. Desenrosque el dispensador de la botella y deseche.

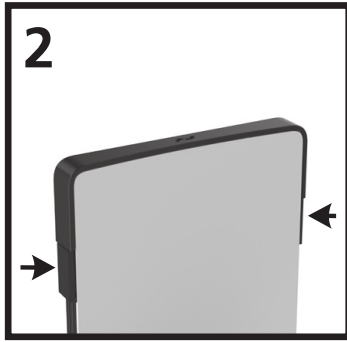


Separe el dispensador de recarga de la botella reciclable de PET. Deseche/recicle el cuello y la botella de PET.

Bloqueo del dispensador con la tecnología LOCK OR NOT™



Para bloquear el dispensador, alinee la llave con la bocallave que se encuentra en la parte superior del dispensador y empuje hacia abajo hasta oír un chasquido.

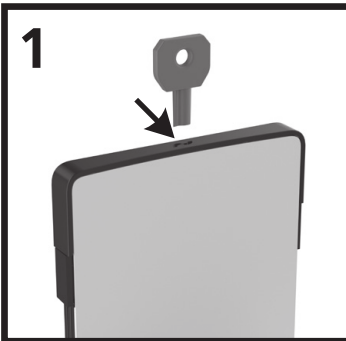


Verifique si el bloqueo se realizó correctamente pulsando los botones de liberación en el lateral del dispensador, para ver si la cubierta delantera se abre y se desliza hacia abajo. Una vez bloqueado, el dispensador permanecerá de esta manera. Para abrir un dispensador bloqueado, inserte la llave en la bocallave y presione hasta que la cubierta delantera se suelte.

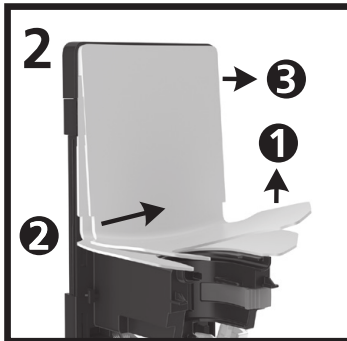


La ilustración de la posición de bloqueo se muestra a modo de referencia; no es necesario retirar la placa posterior para bloquear el dispensador.

Desactivación del mecanismo de bloqueo



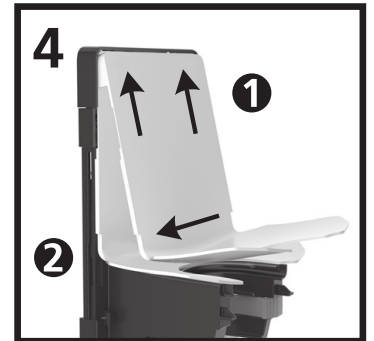
Para abrir un dispensador bloqueado, inserte la llave en la bocallave que se encuentra en la parte superior del dispensador para soltar la cubierta delantera.



Retire la placa posterior levantando la esquina inferior derecha con un movimiento hacia arriba y hacia afuera.



Restablezca la posición de desbloqueo empujando el mecanismo de bloqueo hacia la parte superior del dispensador.



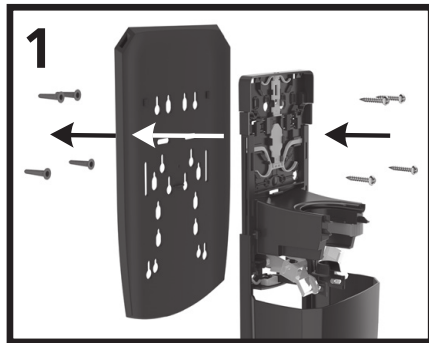
Adhiera la placa posterior ejerciendo presión sobre las dos esquinas superiores y la sección central de la parte inferior.

Instalación de la placa de pared TRUE FIT™ y MESSENGER™ Station

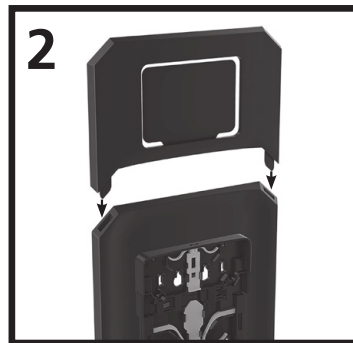
La placa de pared TRUE FIT™ y MESSENGER™ Station son accesorios opcionales que pueden utilizarse con los sistemas dispensadores.

Use la placa de pared TRUE FIT para cubrir cualquier daño en la pared producido por el retiro de dispensadores viejos.

MESSENGER Station le permite agregar un cartel para promover la buena higiene de las manos.



Instale la placa de pared TRUE FIT en los orificios de fijación designados. Durante la instalación, coloque la placa de pared TRUE FIT entre el dispensador y la pared.



Deslice las dos clavijas, que se encuentran en la parte inferior de la estación de dispensador MESSENGER, hacia los orificios de entrada que están en la parte superior de la placa de pared TRUE FIT hasta que encajen. La estación de dispensador MESSENGER acepta un soporte transparente para tarjeta estándar de 7,6 cm (3 pulgadas) x 10,16 cm (4 pulgadas), que puede pedirse a través de la mayoría de los proveedores de artículos de oficina. Imprima un mensaje en una tarjeta de 7,6 cm (3 pulgadas) x 10,16 cm (4 pulgadas) e inserte el mensaje entre el marco y la parte trasera, con el mensaje apuntando hacia afuera.

Pida esta placa de pared si no está usando una estación MESSENGER.



7740-GPH-18
Placa de pared TRUE FIT, grafito



7740-WHT-18
Placa de pared TRUE FIT, blanca

La estación MESSENGER incluye una placa de pared.



7741-GPH-18
Placa de pared TRUE FIT + estación de dispensador MESSENGER, grafito



7741-WHT-18
Placa de pared TRUE FIT + estación de dispensador MESSENGER, blanca



GOJO Industries, Inc.
One GOJO Plaza, Suite 500
P.O. Box 991 • Akron, OH, 44309-0991
Tel.: 1-330-255-6000 • Número gratuito: 1-800-321-9647
Fax: 1-800-FAX-GOJO