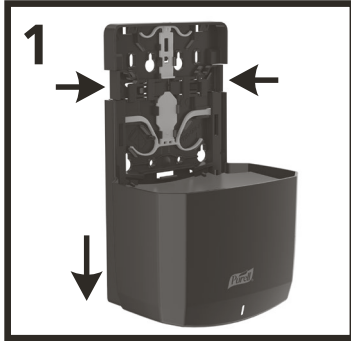




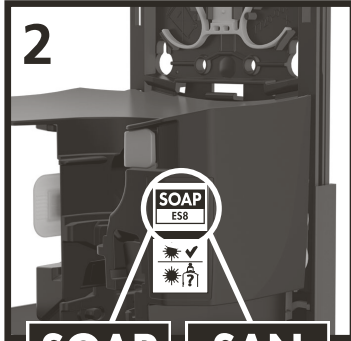
PURELL® ES8 Soap & Sanitizer Touch Free Dispenser Installation and Use Instructions

Please read all instructions carefully before installing and using the dispenser. Do not install in locations where dispensers may be exposed to wet environments such as showers or areas where walls are washed down.

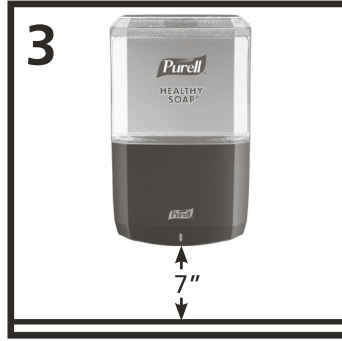
Dispenser Installation



1 Open dispenser by pressing release buttons on side of dispenser and slide the front cover down.

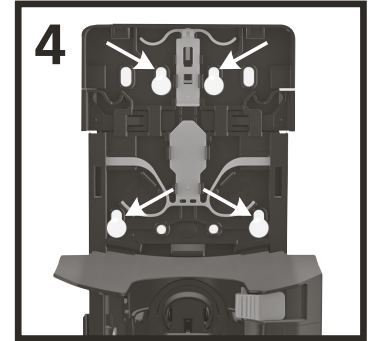


2 Check label inside dispenser before installing.
ES8 SOAP = soap dispenser
ES8 SAN = hand sanitizer dispenser



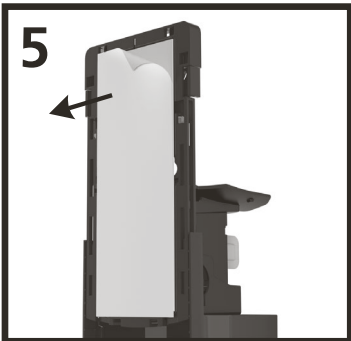
3 Install dispenser with at least 7" free space above counter top to allow routine service.

If installing with wall fasteners

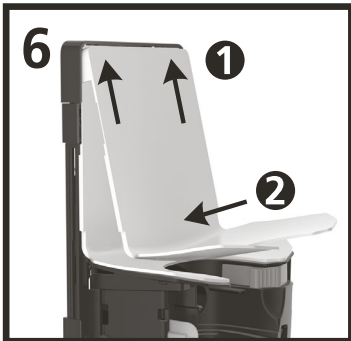


4 Using the dispenser as a template, pierce the tape on the back plate to mark and drill four holes using 1/4" drill bit. Use the supplied wall anchor and #10 x 1" screws to secure the dispenser in place, being careful not to over tighten. It is recommended to use 4 screws. If only two are possible, the top two holes should be used. **Recommended holes shown.**

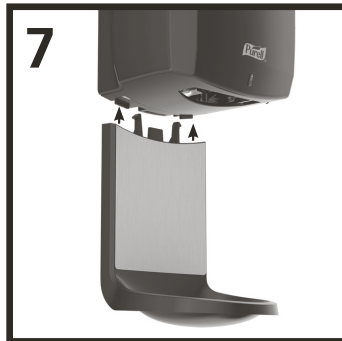
If installing with tape



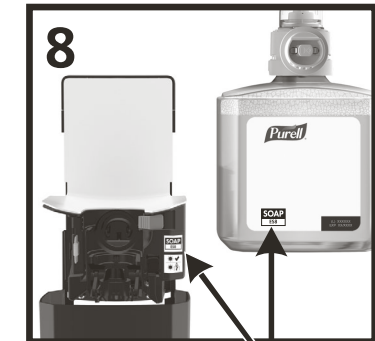
5 Clean installation surface with an alcohol pad. Allow surface to dry for 60 seconds then peel paper off installation tape and press firmly on back plate for 10 seconds. For maximum adhesion, wait 24 hours before loading refill or using dispenser.



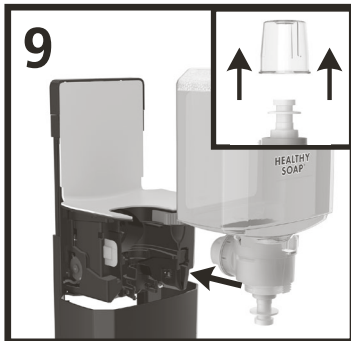
6 Attach the back plate by pressing on the top two corners and the bottom middle section. Audible clicks will confirm proper installation.



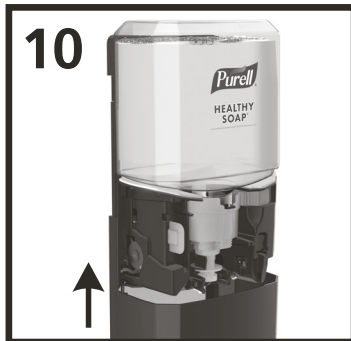
7 Install the SHIELD™ Floor and Wall Protector into the bottom of the dispenser by aligning plastic tabs on the SHIELD with slots on the dispenser and sliding up until the tabs snap into place. (SHIELD is included with Sanitizer Systems and can be ordered for Soap systems).
7745-WHT-18 White SHIELD Floor and Wall Protector
7745-GPH-18 Graphite SHIELD Floor and Wall Protector



8 Match label on refill with label on dispenser.



9 Remove refill cap and push the new refill into dispenser until it clicks in place.

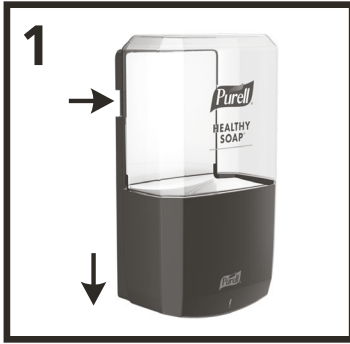


10 Close dispenser cover. The green status light will blink after closing, indicating the dispenser is ready to use.



11 Place palm approximately 2" below dispenser, product will dispense within 1 second of sensor activation.

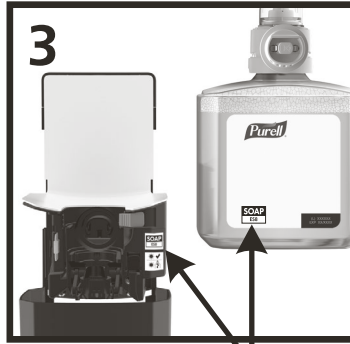
Refill Replenishment



1 Open dispenser by pressing release buttons on side of dispenser and slide the front cover down.

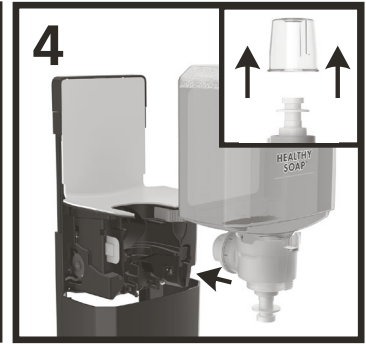


2 Push **green** release button and remove empty refill.

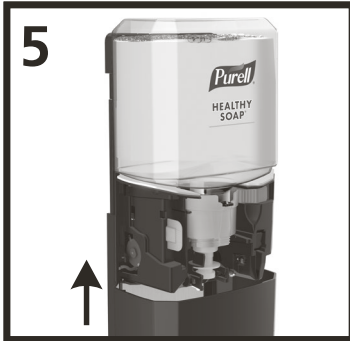


3 Match label on refill with label on dispenser.

SOAP
ES8



4 Remove refill cap and push the new refill into dispenser until it clicks in place.

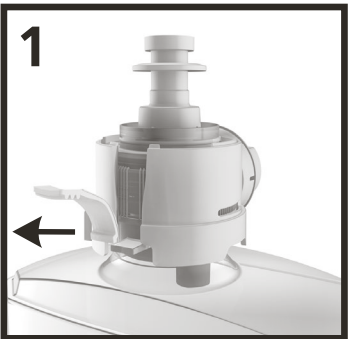


5 Close dispenser cover. The green Status light will blink after closing, indicating the dispenser is ready to use.

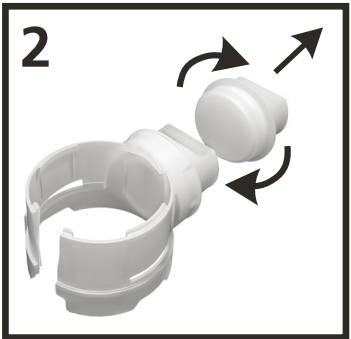


6 Place palm approximately 2" below dispenser, product will dispense within 1 second of sensor activation.

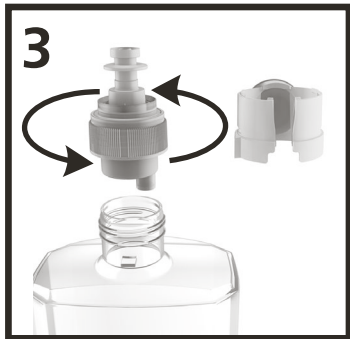
Disposal/Recycling



1 Pull the tab to release the collar from bottle.

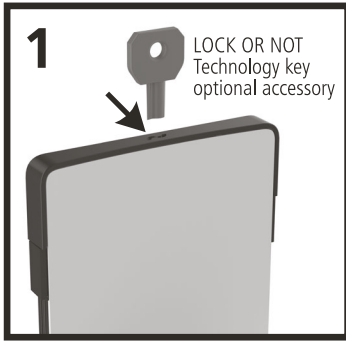


2 Separate the energy source (non-rechargeable lithium metal coin cell battery) from the collar and dispose in accordance with federal, state and local regulations.

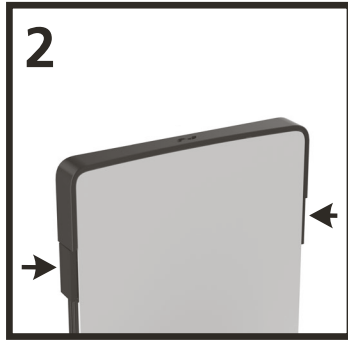


3 Separate the refill pump from the recyclable PET Bottle. Dispose/Recycle the PET bottle.

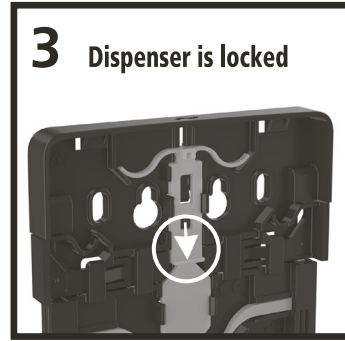
Locking the dispenser with LOCK OR NOT™ Technology



Lock the dispenser by aligning the key with the keyhole on the top of the dispenser and pushing down until a click is heard.

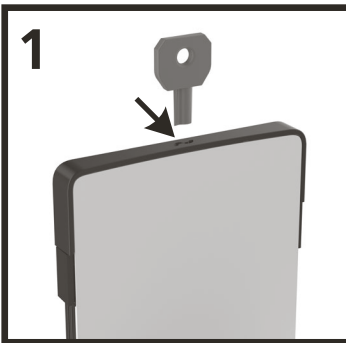


Check for a successful lock by pressing the release buttons on side of dispenser to see if the front cover releases and slides down. Once locked, the dispenser will remain in the locked state. To open a locked dispenser, insert the key into the keyhole and press down until the front cover is released.

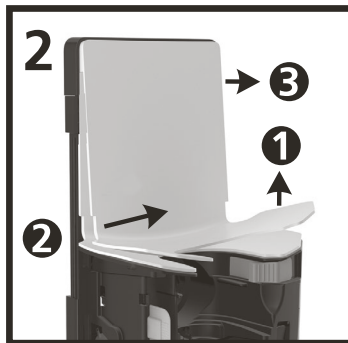


Locked position visual shown as reference, back plate does not need to be removed to lock dispenser.

Disabling the Locking Mechanism



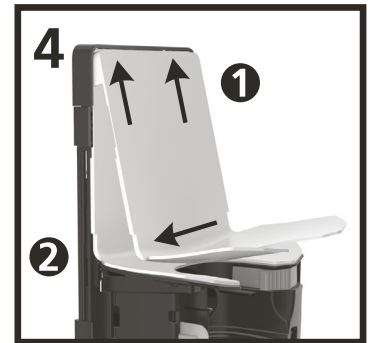
Open a locked dispenser by inserting the key into the keyhole on the top of the dispenser to release the front cover.



Remove the back plate by lifting the bottom right hand corner in an upward and away motion.



Restore to the unlocked position by pushing the locking mechanism toward the top of the dispenser.



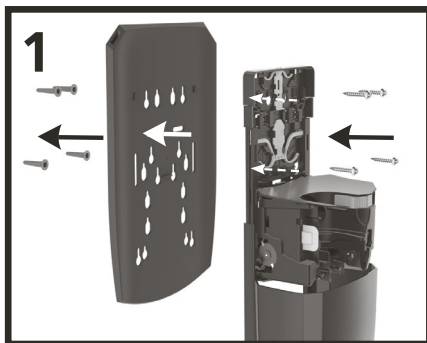
Attach the back plate by pressing on the top two corners and the bottom middle section.

TRUE FIT™ Wall Plate and MESSENGER™ Dispenser Station Installation

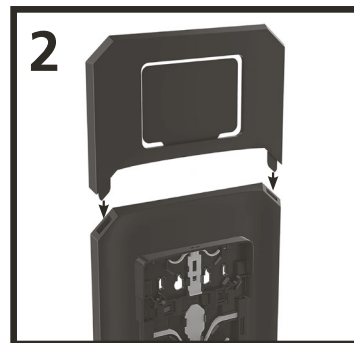
The TRUE FIT & MESSENGER Station are optional accessories that can be utilized with the dispensing systems.

Use the TRUE FIT Wall Plate to cover any wall damage from removing old dispensers.

The MESSENGER Station lets you add a sign to promote good hand hygiene.



Install the TRUE FIT wall plate at the designated anchor holes. Place the TRUE FIT wall plate between the dispenser and the wall during installation.



Slide two prongs at the bottom of the MESSENGER Dispenser Station into the inlet holes above TRUE FIT Wall Plate until they set in. The MESSENGER Dispenser Station accepts a standard 3"x4" clear name badge holder with a 3"x4" name badge card that can be ordered from most office supply vendors. Print a message on a 3"x4" name badge card and insert the message between the frame and back with message facing out.

Order this wall plate if you aren't using a MESSENGER Station.



7740-GPH-18
TRUE FIT Wall Plate - Graphite



7740-WHT-18
TRUE FIT Wall Plate - White

The MESSENGER Station includes a Wall Plate.



7741-GPH-18
TRUE FIT Wall Plate + MESSENGER Dispenser Station - Graphite



7741-WHT-18
TRUE FIT Wall Plate + MESSENGER Dispenser Station - White

Dispenser Status LED

Green Flash - every 7 seconds = good

Red Pulse + no dispense + charge level low

Red flash - every 7 seconds = out of service

- Wrong refill
- Unrecoverable clog

Red/Green alternating flashes = system fault (replace)

Warnings

Use dispenser only as directed.

Do not use in areas where dispenser may be exposed to wet environments such as showers or outdoors.

Do not install or use in extreme hot or cold locations.

Dispensed product intended for external use only. Refer to refill for actions in case of ingestion.

Cleaning and Maintenance

Clean exterior surfaces of the dispenser using warm water and mild soap.

DO NOT USE ABRASIVE CLEANERS.

Dry with a soft cloth.

Troubleshooting

No Dispensing, Motor Does Not Run

- Hands are not directly beneath sensor
- No refill is loaded
- Incorrect refill is loaded

No Dispensing, Motor Runs

- Refill is empty or loaded incorrectly
- Refill pump is not primed

Rated 6Vdc

Battery Operated Appliance

Classification, per UL 60601-1

Internally Powered

Type B Applied Part

IXPO

Not suitable for use in the presence of a flammable anesthetics

Definitions of Symbols



Type B Applied Part



Attention, consult accompanying documents



MEDICAL EQUIPMENT

WITH RESPECT TO ELECTRIC SHOCK,
FIRE AND MECHANICAL HAZARDS ONLY
IN ACCORDANCE WITH UL60601-1, IEC60601-1,
CAN/CSA C22.2 No. 601.1



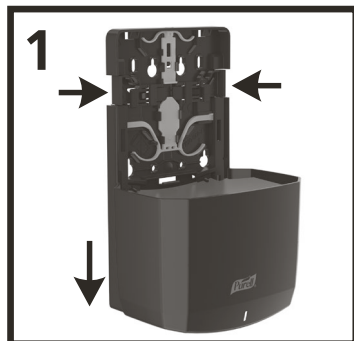
GOJO Industries, Inc.
One GOJO Plaza, Suite 500
P.O. Box 991 • Akron, OH, 44309-0991
Tel: 1-330-255-6000 • Toll-free: 1-800-321-9647
Fax: 1-800-FAX-GOJO



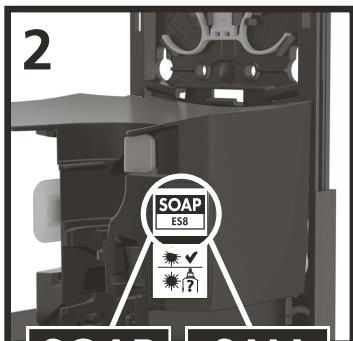
Installation et instructions du distributeur PURELL® ES8 Savon & désinfectant sans contact

Veillez lire attentivement toutes les instructions avant d'installer et d'utiliser le distributeur. N'installez pas dans des endroits où les distributeurs pourraient être exposés à des environnements humides comme les douches ou aux endroits où les murs subissent des arrosages.

Installation du distributeur



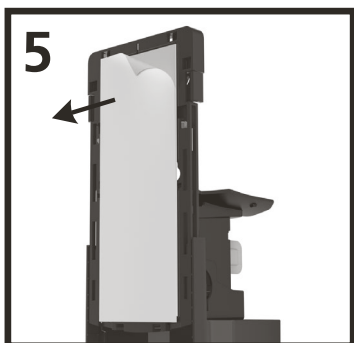
Ouvrez le distributeur en appuyant sur les boutons de dégagement du côté du distributeur, puis glissez le couvercle avant vers le bas.



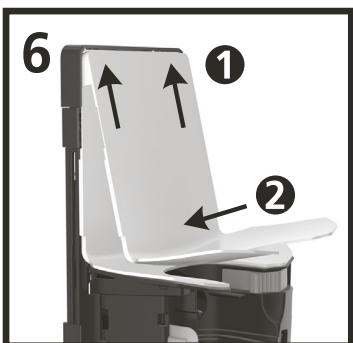
SOAP ES8 **SAN ES8**

Vérifiez l'étiquette à l'intérieur du distributeur avant l'installation.
ES8 SOAP = distributeur de savon
ES8 SAN = distributeur de désinfectant pour les mains

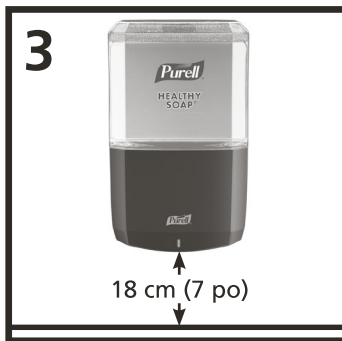
Si installé avec un ruban



Nettoyez la surface d'installation avec une lingette d'alcool. Laissez sécher la surface pendant 60 secondes, puis pelez le papier du ruban et appuyez fermement à l'arrière du distributeur pendant 10 secondes. Pour une adhérence maximale, attendez 24 heures avant d'insérer une recharge ou d'utiliser le distributeur.

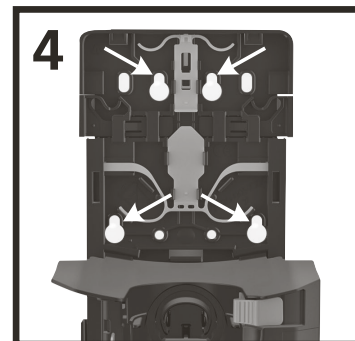


Fixez la plaque arrière en pressant sur les deux coins supérieurs et la section centrale inférieure. Des clics se feront entendre pour confirmer la bonne installation.

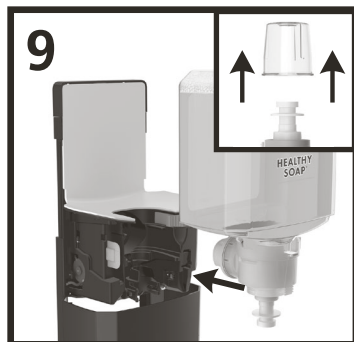


Installez le distributeur en laissant au moins 18 cm (7 po) d'espace libre au-dessus du comptoir, permettant l'accès à l'entretien de routine.

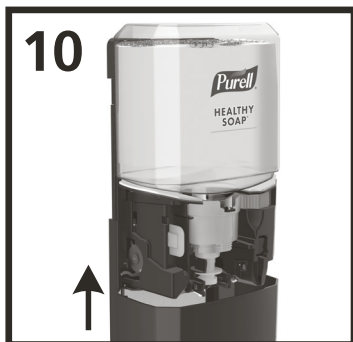
S'il est installé avec des fixations murales



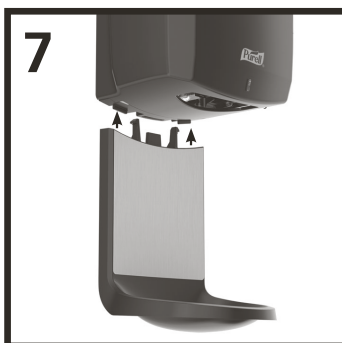
En utilisant le distributeur comme modèle, percez le ruban à l'arrière de la plaque arrière pour marquer et percer quatre trous à l'aide d'un foret 1/4 po. Utilisez l'ancrage mural fourni et des vis n° 10 x 1 po pour fixer le distributeur en place, en prenant soin de ne pas trop serrer. Il est recommandé d'utiliser les 4 vis. Si on peut n'en utiliser que deux, les deux trous du haut devraient être utilisés. **Trous recommandés.**



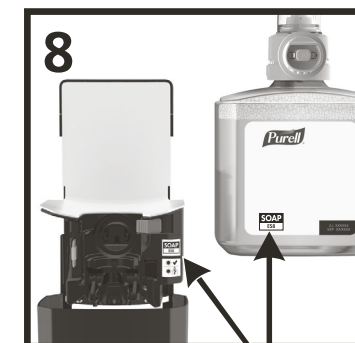
Retirez le bouchon de la nouvelle recharge et poussez-la dans le distributeur jusqu'à ce qu'elle s'enclenche en place.



Fermez le couvercle du distributeur. Le voyant d'état vert clignotera après la fermeture, indiquant que le distributeur est prêt à être utilisé.



Installez le SHIELD™ Protecteur de mur et de plancher dans la base du distributeur en alignant les languettes de plastique du protecteur avec les fentes du distributeur, puis en glissant vers le haut jusqu'à ce que les languettes s'enclenchent en place. (SHIELD est inclus avec les systèmes de désinfectants et peut être commandé pour les systèmes de savon.)
7745-WHT-18 SHIELD Protecteur de mur et de plancher - blanc
7745-GPH-18 SHIELD Protecteur de mur et de plancher - graphite



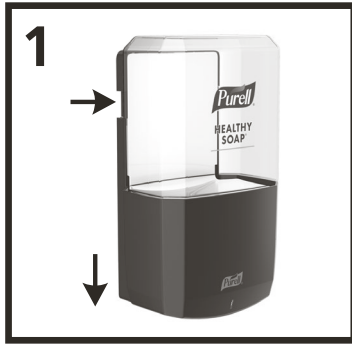
Coordonnez l'étiquette de la recharge avec celle du distributeur.

SOAP ES8



Placez la paume à environ 5 cm (2 po) du distributeur, le produit s'écoulera dans la seconde de l'activation du capteur.

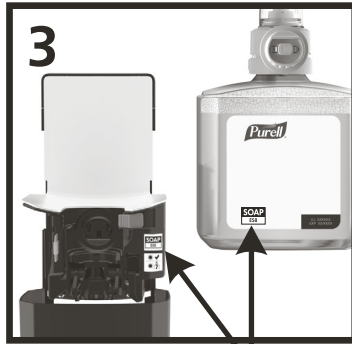
Réapprovisionnement de la recharge



Ouvrez le distributeur en appuyant sur les boutons de dégagement du côté du distributeur, puis glissez le couvercle avant vers le bas.

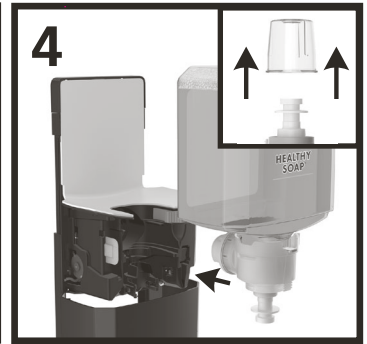


Poussez le bouton **vert** et enlevez la recharge vide.

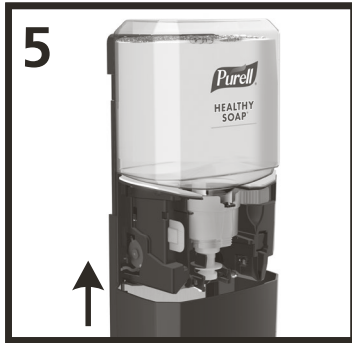


Coordonnez l'étiquette de la recharge avec celle du distributeur.

SOAP
ES8



Retirez le bouchon de la nouvelle recharge et poussez-la dans le distributeur jusqu'à ce qu'elle s'enclenche en place.

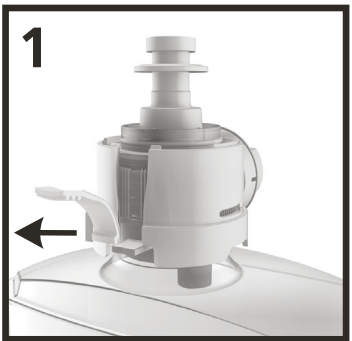


Fermez le couvercle du distributeur. Le voyant d'état vert clignotera après la fermeture, indiquant que le distributeur est prêt à être utilisé.

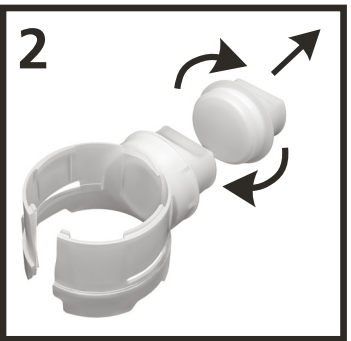


Placez la paume à environ 5 cm (2 po) du distributeur, le produit s'écoulera dans la seconde de l'activation du capteur.

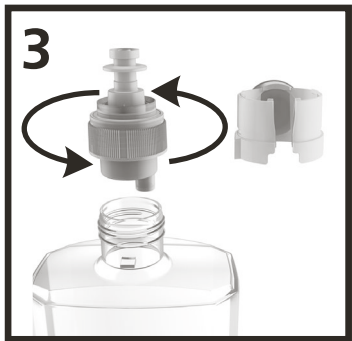
Disposition/recyclage



Tirez sur la languette pour dégager le collet de la bouteille.

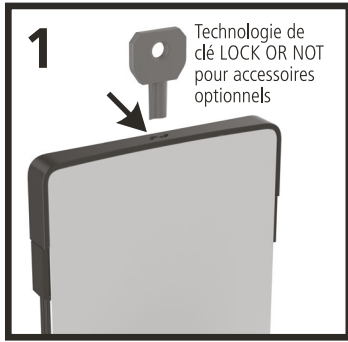


Détachez la source d'énergie (pile bouton au lithium non rechargeable) du collet et jetez selon les lois fédérales, provinciales et locales.

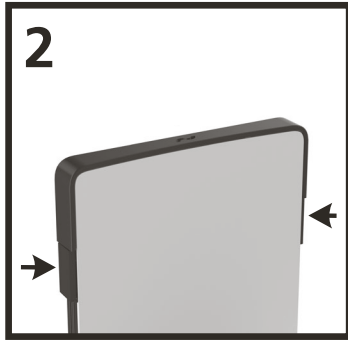


Séparez la pompe de la recharge de la bouteille PET recyclable. Jetez/recyclez la bouteille PET.

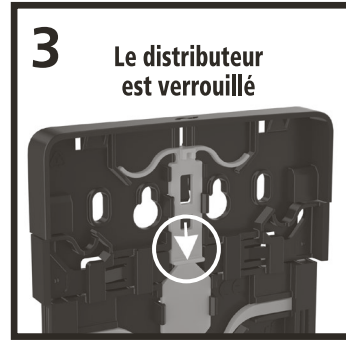
Verrouillez le distributeur avec la technologie LOCK OR NOT™



Verrouillez le distributeur en alignant la clé avec le trou de serrure du haut du distributeur et en poussant vers le bas jusqu'à ce qu'un clic soit entendu.

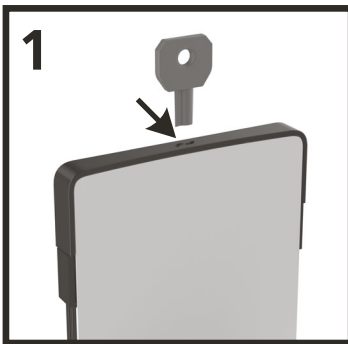


Vérifiez que le verrouillage a été réussi en appuyant et en relâchant les boutons du côté du distributeur afin de constater si le couvercle avant se dégage et glisse vers le bas. Une fois verrouillé, le distributeur demeurera en état de verrouillage. Pour ouvrir un distributeur verrouillé, insérez la clé dans le trou de serrure et appuyez vers le bas jusqu'à ce que le couvercle avant soit dégagé.

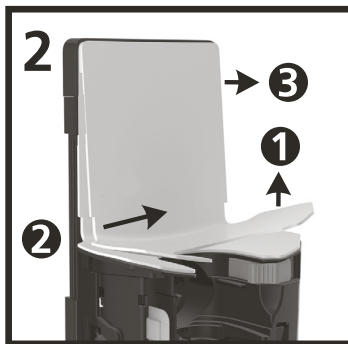


Une vue de la position verrouillée est montrée à titre de référence, la plaque arrière n'a pas à être retirée pour verrouiller le distributeur.

Désactivez le mécanisme de verrouillage



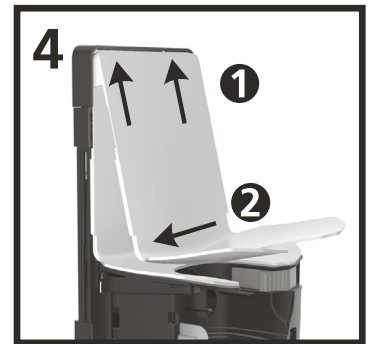
Ouvrez un distributeur verrouillé en insérant la clé dans le trou de serrure du haut du distributeur afin de dégager le couvercle avant.



Retirez la plaque arrière en soulevant le coin inférieur droit en un mouvement vers le haut et en s'éloignant.



Rétablissez la position verrouillée en poussant le mécanisme de verrouillage vers le haut du distributeur.



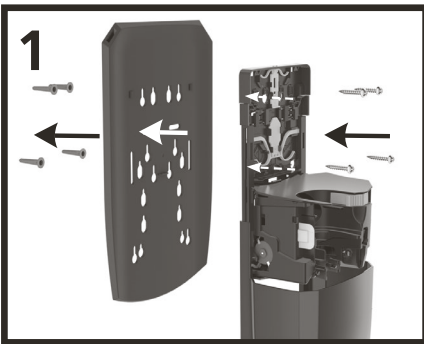
Fixez la plaque arrière en pressant sur les deux coins supérieurs et la section centrale inférieure.

Installation de la plaque murale TRUE FIT™ Plaque murale et la station de distribution MESSENGER™

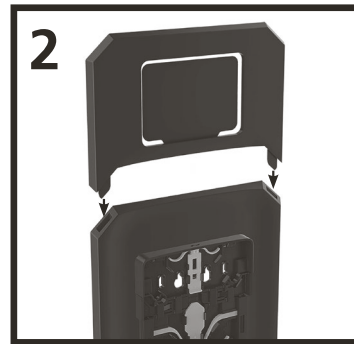
Le TRUE FIT & la station de distribution MESSENGER sont des accessoires optionnels pouvant être utilisés avec les systèmes de distribution.

Utilisez la plaque murale TRUE FIT pour couvrir tout dommage au mur causé par le retrait d'un ancien distributeur.

La station de distribution MESSENGER vous permet d'ajouter une affiche visant à promouvoir la bonne hygiène des mains.



Installez la plaque murale TRUE FIT aux trous d'ancrages désignés. Pendant l'installation, placez la plaque murale TRUE FIT entre le distributeur et le mur.



Glissez les deux broches au bas de la station de distribution MESSENGER dans les orifices d'entrée au-dessus de la plaque murale TRUE FIT, jusqu'à ce qu'elles soient bien en place. La station de distribution MESSENGER convient à un porte-nom transparent régulier de 7,6 x 10,2 cm (3 x 4 po) avec une carte porte-nom de 7,6 x 10,2 cm (3 x 4 po) que l'on peut commander auprès de la plupart des fournisseurs d'articles de bureau. Imprimez un message sur une carte porte-nom de 7,6 x 10,2 cm (3 x 4 po) et insérez le message entre le cadre et l'arrière, le message orienté vers l'extérieur.

Commandez cette plaque murale si vous n'utilisez pas de station de distribution Messenger.



7740-GPH-18
TRUE FIT Plaque murale - graphite



7740-WHT-18
TRUE FIT Plaque murale - blanc

La station de distribution Messenger comprend une plaque murale.



7741-GPH-18
TRUE FIT Plaque murale + MESSENGER Poste de distribution - graphite



7741-WHT-18
TRUE FIT Plaque murale + MESSENGER Poste de distribution - blanc

DEL d'état du distributeur

Clignote en vert - toutes les 7 secondes = bon

Pulsation rouge + aucune distribution + faible niveau de charge

Clignotement rouge - toutes les 7 secondes = hors service

- Mauvaise recharge
- Obstruction irrécouvrable

Clignotements alternés en rouge/vert = défaut du système (remplacer)

Avertissements

Utiliser le distributeur uniquement comme il est indiqué.

N'utilisez pas dans des endroits où le distributeur pourrait être exposé à des environnements humides comme les douches ou à l'extérieur.

Ne pas installer ou utiliser dans des endroits extrêmement chauds ou froids.

Le produit distribué n'est conçu que pour une utilisation externe. Consultez la recharge pour les gestes à poser suite à une ingestion.

Nettoyage et entretien

Nettoyez les surfaces extérieures du distributeur avec de l'eau tiède et du savon doux.

NE PAS UTILISER DE NETTOYANTS ABRASIFS.

Séchez avec un chiffon doux.

Dépannage

Aucune distribution, le moteur ne fonctionne pas

- Les mains ne sont pas directement sous le capteur
- Aucune recharge n'a été insérée
- La mauvaise recharge a été insérée

Aucune distribution, le moteur fonctionne

- La recharge est vide ou incorrectement insérée
- La pompe de la recharge n'a pas été amorcée

Capacité de 6 V DC

Appareil fonctionnant par piles

Classification, par UL 60601-1

À puissance interne

Pièce de type B appliquée sur le malade

IXPO

Ne convient pas en utilisation en présence d'anesthésiques inflammables

Définitions des symboles :



Pièce de type B
appliquée sur
le malade



Attention, consultez
les documents
d'accompagnement



ÉQUIPEMENT MÉDICAL

PAR RAPPORT AUX DANGERS DE DÉCHARGES
ÉLECTRIQUES, INCENDIE ET MÉCANIQUE
UNIQUEMENT SELON UL60601-1, IEC60601-1,
CAN/CSA C22.2 N° 601.1



GOJO Industries, Inc.
One GOJO Plaza, Suite 500
P.O. Box 991 • Akron, OH, 44309-0991
Tél. : 1-330-255-6000 • Sans frais : 1-800-321-9647
Télécopieur : 1-800-FAX-GOJO